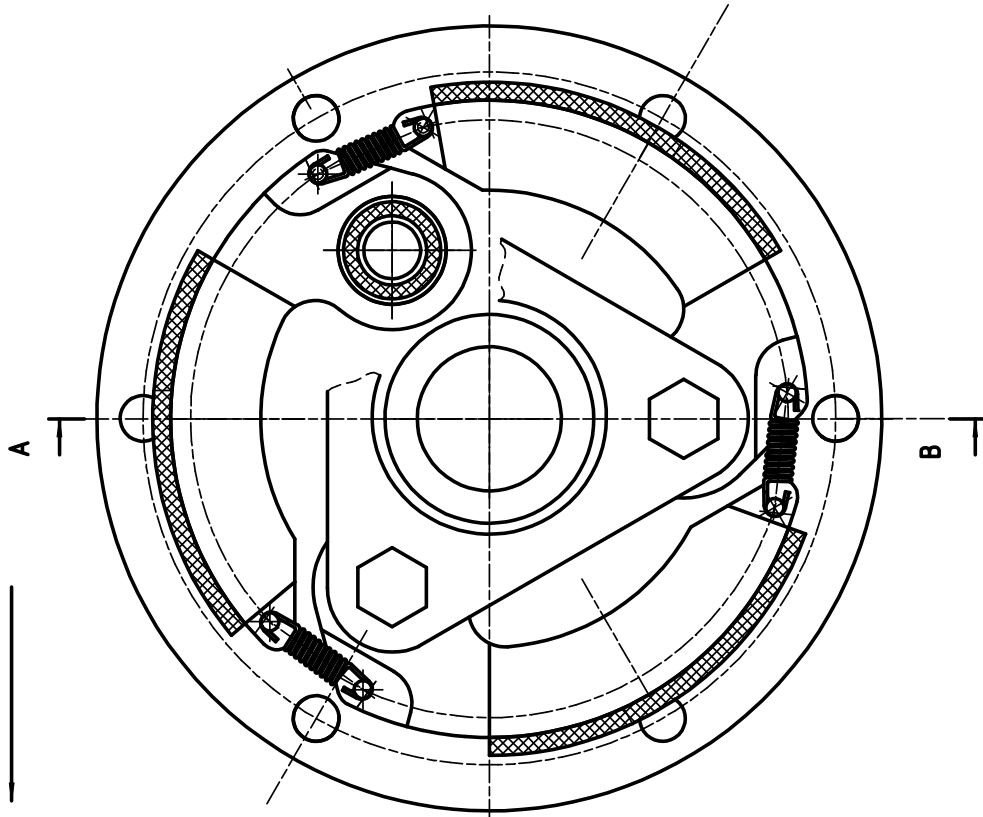
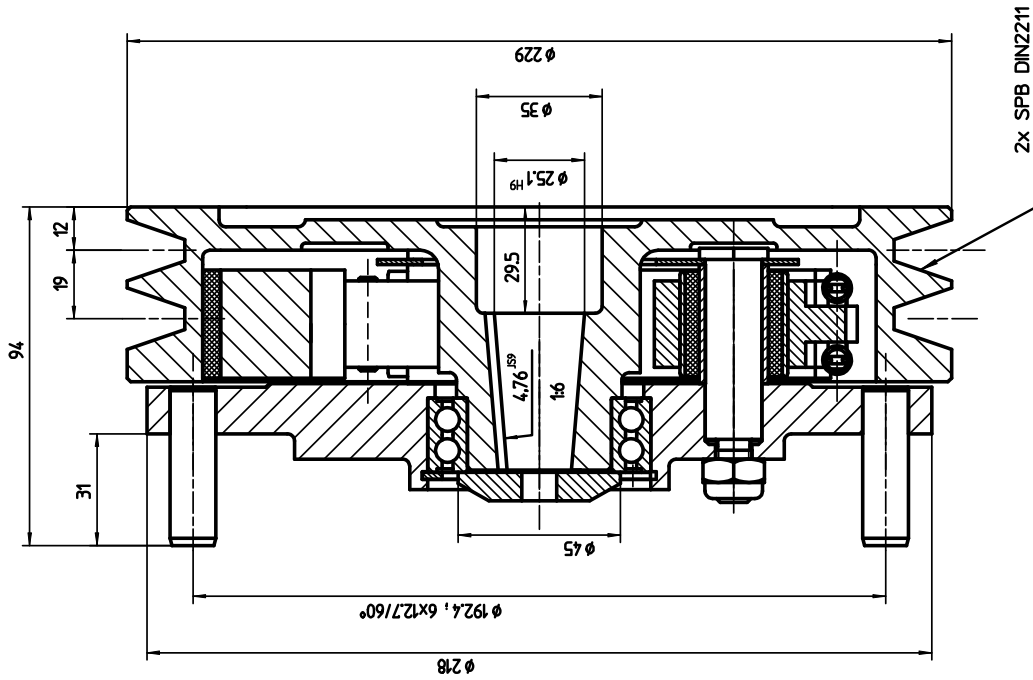


Rotation

Ansicht ohne Riemenscheibe



Schnitt AB



Ohne unsere vorherige Zustimmung darf diese Unterlage weder vervielfältigt, noch Dritten zugänglich gemacht werden, und sie darf durch den Empfänger oder Dritte auch nicht in anderer Weise fälschlicherweise weiterverleitet werden.

Richtwerte	
Erschallung bei:	400 min ⁻¹
M ₁ :	8.0 Nm bei 1000 min ⁻¹
M ₂ :	17.5 Nm bei 1400 min ⁻¹
M ₃ :	Nm bei min ⁻¹
Abweichungen durch Motor-ungleichförmigkeitsgrad und Belastungsart möglich!	

Ind. / And.-Nr.		Name	
Abmessungen:		025.149/16	
Klassifiz.		0229 2xSPB	
Datum		Name	
14.12.01		ko	
07.02.02		ko	
Teil-Nr.:		F1522-0337	
Blatt:		1	
Ers. d.		-	
Ers. f.		-	
Material: 1.1		Gewicht:	
Hersteller Kunde:			
Benennung:		FLIEHKRAFT KUPPLUNG	
Robert Schaufele GmbH & Co. KG		Sico	